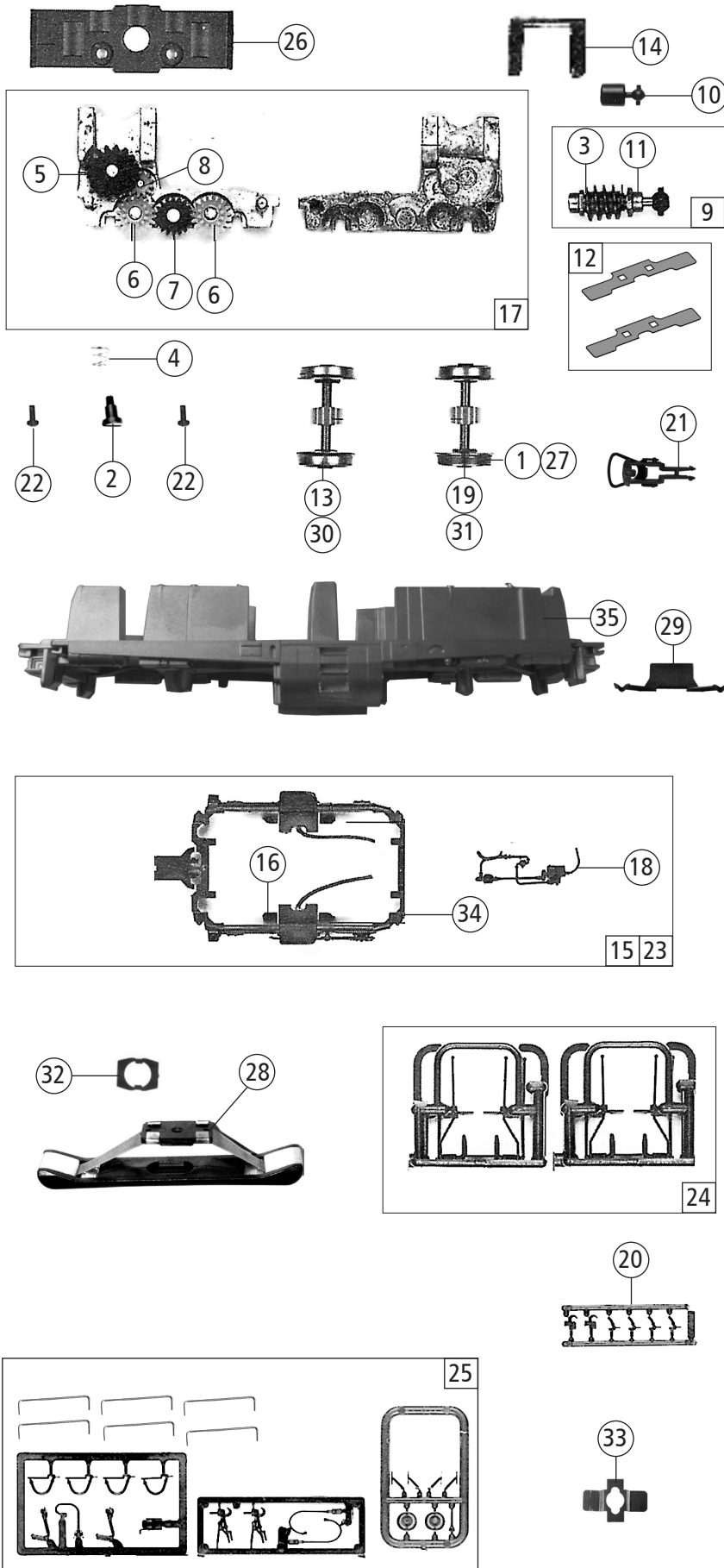


Pos. Nr. Pos.no.	Beschreibung Description	Art.-Nr. Art.no.	Preisgruppe Price bracket
1	Schraube M2x16 Screw M2x16	115094	3
2	Kardanschale kurz Cardan shell short	87129	4
3	Platine komplett Printed circuit assembly	141790	19
4	Antenne silber Antenna silver	88030	5
5	E-Lokführer E-Loco driver	89732	6
6	Dach Roof	116405	10
7	Führerstand kpl. Drivers cab ass.	116406	6
8	Fenster für Kabine Cabine window	94758	8
9	Brückenstecker Jumper	133241	10
10	TS - Linsen Part set - Lenses	141789	8
11	UIC-Dose UIC-socket	114644	3
12	Kabine komplett Nr. 212 064-2 Cabine completely no. 212 064-2	144502	21
13	Puffer flach Buffer flat	97842	4
14	Puffer gewölbt Buffer vaulted	97843	4
15	Schienenräumer Pilot frame	97914	4
16	Gehäuse komplett Nr. 212 064-0 Body completely no. 212 064-0	144501	24
17	Motor Motor	143272	28
18	Steuerrad Steering wheel	108732	3
19	Grundrahmen Base frame	144500	19
20	GF-Schraube M2x5 GF-Screw M2x5	114966	3
21	Dekoderdeckel Decoder cover	116398	4
22	Motordistanzplatte Spacer	117202	3
Sound			
23	Sounddecoder Sound decoder	129000	39
24	Lautsprecher Loudspeaker	129524	14
25	Soundbox Soundbox	139681	6



Pos. Nr. Pos.no.	Beschreibung Description	Art.-Nr. Art.no.	Preisgruppe Price bracket
52538	DB BR 212	=	
52539		=	🔊
58539		~	🔊
1	Hafringsatz 10Stk. 10,3-12,8mm Set with traction tires 10 pieces	40069	---
2	FK-Schraube mit Gewindeauslauf FK-Screw with back taper thread	85704	4
3	Beilagscheibe Washer	86108	3
4	Feder Spring	86202	3
5	Schneckenzahnrad doppelt Gear double	86419	6
6	Zahnrad Z=19/12 M 0.4 Gear Z=19/12 M 0.4	86424	4
7	Zahnrad Z=18 gerade M=0.4 Gear Z= 18 straight line M=0.4	86460	3
8	Zahnrad Z=12/ M 0.4 Gear Z=12/ M 0.4	86471	3
9	Schneckensatz komplett Worm set ass.	86868	13
10	Gelenkwelle Cardan shaft	87138	4
11	Lager für Schneckenachse Bearing for worm axle	89749	6
12	TS - Radkontakt Part set - Wheel contact	100050	7
13	Radsatz ohne Hafring mit Zahnrad Wheelset without traction tires with gear	90656	11
14	Schneckendeckel Worm cover	94707	4
15	Drehgestellblende kurzer Vorbau komplett Bogie frame short front end completely	116400	10
16	Bremsbackensteckteile Brake shoe push in part	107106	4
17	Getriebebesatz ohne Zahnräder Gear set without gears	94769	11
18	Drehgestellsteckteile Bogie push in part	97856	4
19	Radsatz mit 2 Hafringen Wheelset with 2 traction tires	116401	12
20	Attrappenrahmen klein Push in part set, small	107808	4
21	Standardkupplung Standard coupling	89246	6
22	GF - Schraube M2x5 GF - Screw M2x5	114966	3
23	Drehgestellbl. langer Vorbau komplett Bogie frame long front end completely	116402	12
24	Aufstiegsatz Rear ladder set	97847	8
25	Zurüstbeutel Bag with accessories	124649	13
26	Getriebeboden lackiert Gear bottom coated	97853	4
AC - Wechselstrom			
27	Hafringsatz 10Stk. 10,3-12,4mm Set with traction tires 10 pieces 10,3-12,4	40074	---
28	Schleifer Slider	86030	14
29	Achslager Axle box	89883	6
30	HO-Wechselstromradsatz Wheelset AC	90388	7
31	Radsatz mit 2 Haftreifen AC Wheelset w. 2 traction tires AC	90476	12
32	Schleiferhalter Collector holder	116408	5
33	Kontaktblech Contact sheet plate	108722	4
34	Blende V AC Bogie V AC	116407	12
35	Grundrahmen Base frame	144503	19

Ersatzteile erhalten Sie bei Ihrem Fachhändler, oder Ihrer Landesvertretung:
You can order your Replacement Parts at your local dealer, your country representative: